



**EPS ONE Touch pH Rx,  
EPS ALL-IN-ONE Touch – addendum  
CLM sensor  
Gebruikshandleiding**



---

Europe Pool Supplies BV – Randweg 10 – 4116 GH BUREN (GLD) – Nederland

Tel.: +31 344 635 789 – [info@epsbv.eu](mailto:info@epsbv.eu) – [www.epsbv.eu](http://www.epsbv.eu)

# 1 Aansluiting

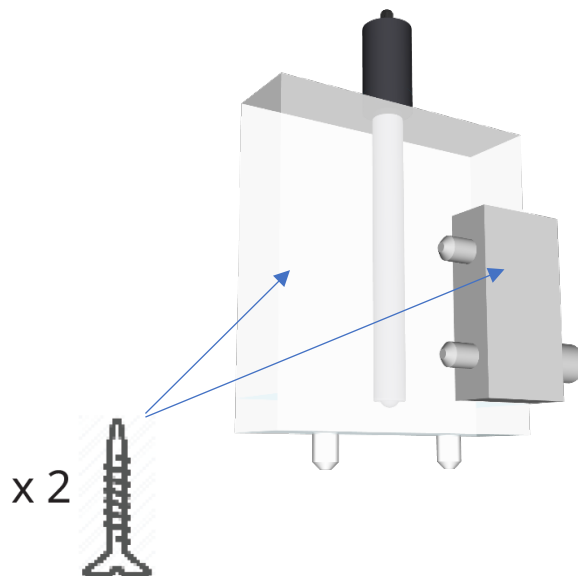
- Zorg voor een contante druk en doorstroming.
- Zorg ervoor dat het water gefilterd is voordat het langs de sensor komt, vuil en andere deeltjes zullen de meting verstoren en het meetcircuit verstopen.
- Let op! Een onstabiele doorstroming zorgt voor een onstabiele meting.
- De sensor moet 600ml/min constante doorstroming krijgen voor een stabiele meting.

## 1.1 Sensor plaatsen

- ⚠ De sensor is zeer fragiel, voorkom zijdelingse bewegingen, schokken, klappen en gebruik nooit excessieve kracht.
- ⚠ Voorkom dat de sensor te lang droog staat, dit zal de levensduur aanzienlijk verkorten.
- ⚠ Wrik nooit het bewaervloeistof flesje van de sensor af.

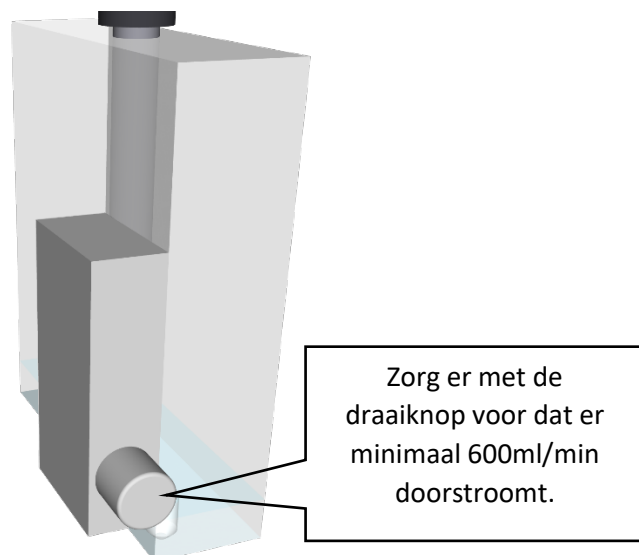
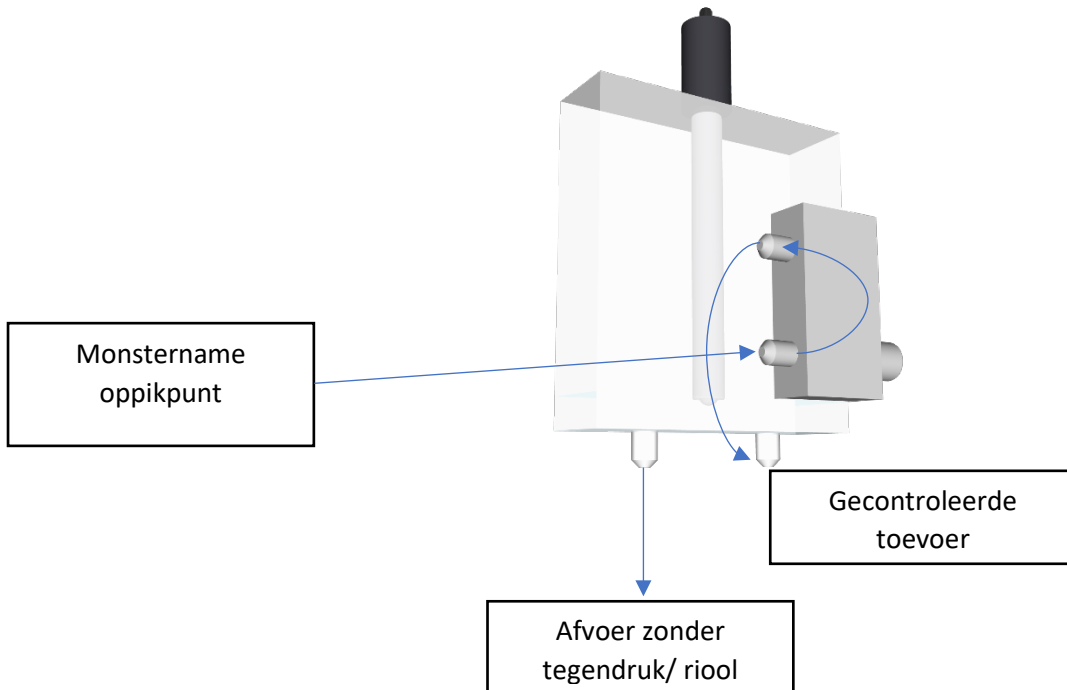
Voordat het monsternamecircuit aan de wand word gemonteerd is het verstandig om de sensor al in het circuit te plaatsen.

- Neem de sensor uit de verpakking en voorzie het schroefdraad van teflon tape of andere lekkage preventie.
  - Te veel teflontape zal de montage onmogelijk maken.
- Draai de sensor in het plexiglazen monstername blok en draai deze met de hand vast.
  - Let op! Zijdelinkse bewegingen moeten voorkomen worden.
- Wanneer de sensor in het monstername circuit is gemonteerd, dient het blok aan een wand bevestigd te worden.

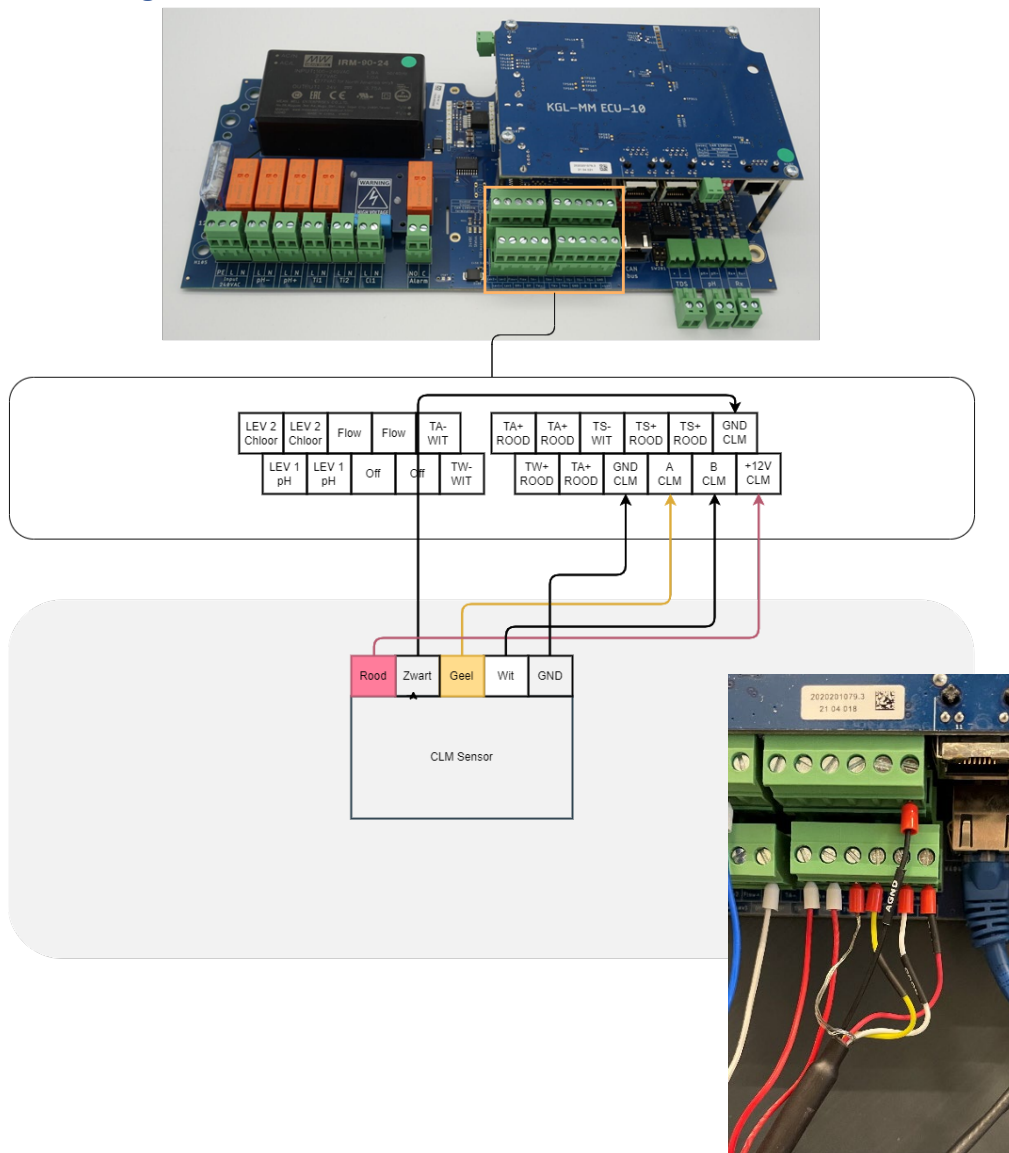


## 1.2 Doorstroming

- Zorg voor een schone watertoevoer zonder vuil en/of andere deeltjes.
- Monteer het monstername oppikpunt altijd op een leiding waar de druk niet variabel kan zijn.
- Monteer de monstername afvoer altijd op een leiding zonder tegendruk
  - Of kier ervoor om de afvoer het riool in te laten spoelen, dit zorgt voor voldoende verversing in grote zwembaden.

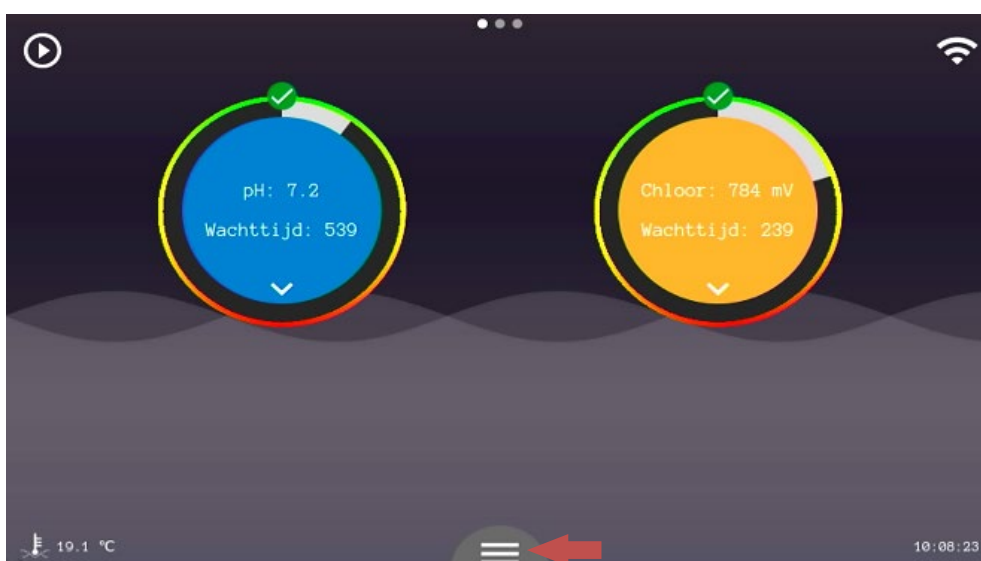


### 1.3 Elektrische aansluiting



### 1.3 Configuratie

- Ga via het hamburger menu naar het configuratiescherm



- Tik op 'configuratie' en voer de pincode in: 123
- Zet CLM aan en verlaat het configuratiescherm
  - Let op, dit scherm is alleen voor geautoriseerde technici. Configureer hier geen andere instellingen, het systeem kan onomkeerbaar beschadigt raken.

